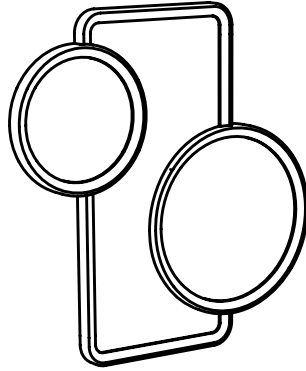


Oculus



DESIGN
STUDIO PROFIL BAS



À travers le subtil équilibre de sa composition, le miroir Oculus apporte à vos espaces une signature élégante, raffinée mais aussi fonctionnelle grâce à ses vertus acoustiques. Un dépaysement bienvenu dans les environnements tertiaire ou hôtelier.

Avec sa forme unique et balancée qui s'affranchit des codes, ses courbes arrondies et féminines, le miroir Oculus est un véritable élément décoratif à lui tout seul. Ses deux hublots sont une invitation au voyage et son asymétrie le rend intemporel.

Bordés de frêne teinté, ses empiècements de tissus en plus d'être acoustiques s'offrent à votre créativité. Charge à vous d'y épinglez vos inspirations et réflexions nées d'une réunion ou d'un brainstorming.

Détails

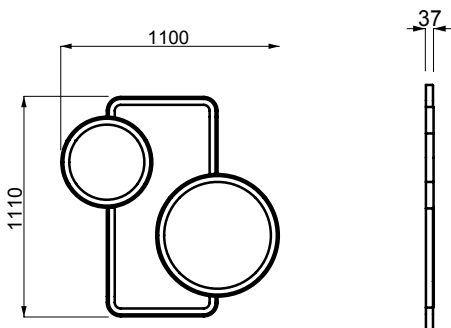


Un objet aux détails soignés qui habillera et reflètera tous vos intérieurs.



Des tissus à personnaliser selon l'ambiance voulue.

Dimensions



Finitions

CADRE :



WENGÉ



CHÊNE
BLANCHI

TISSUS* :



BLEU
MARINE



ROSE
POUDRÉ

*AUTRES
COLORIS
DISPONIBLES
SUR DEMANDE

profil bas

Studio Profil Bas

PROFIL BAS, studio de création, met son savoir faire au service de projet de design produit et de décoration intérieure. Riche d'une expérience et d'une complémentarité, ses deux fondateurs abordent artistiquement chaque projet en mettant en valeur leur passion du dessin. Ecouter et comprendre les besoins, s'imprégner de l'histoire de chacun tout en apportant sa propre vision, telle est la philosophie de profil bas

CIDER®

contact@cider.fr

www.cider.fr