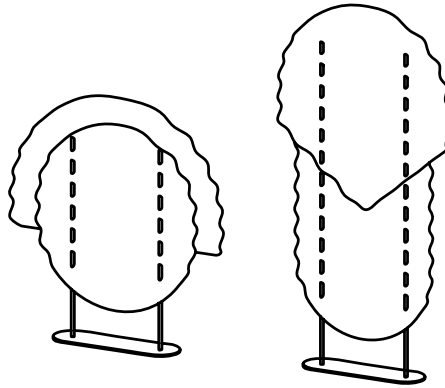


Gommette



DESIGN
STUDIO JUAM

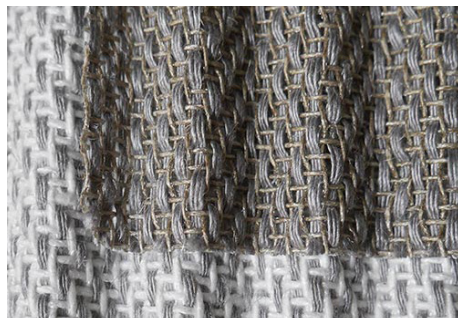
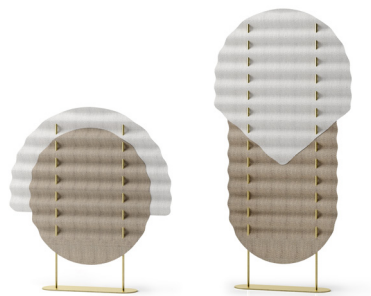


Inspiré des ondulations d'un drapeau au vent, l'innovant paravent Gommelette apporte une touche de convivialité aux espaces de travail en préservant toutefois l'intimité de ces utilisateurs.

Les deux formes ondulées en Varian® reposent sur un support métallique inspiré des stands pour kimonos. De hauteurs et d'allures différentes, ces formes se combinent, se superposent pour jouer sur l'opacité et créer des paysages intérieurs. La matière ajourée du Varian® crée ainsi un espace intime tout en laissant transparaître à certains endroits la lumière.

La grande particularité du paravent tient à ses deux drapés tissés écoconçus à base de lin, le Varian® fabriqué par CultureIN. Le Varian® est un tissu composite associant fibre de lin et résine biosourcée. Il conjugue technique et esthétique pour l'éco-conception, l'agencement ou la décoration d'espaces de vie.

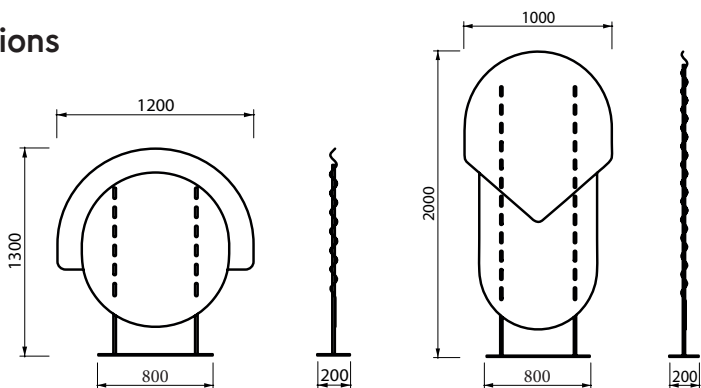
Détails



Deux formes ondulées ajourées pour créer un espace intime traversé de lumière.

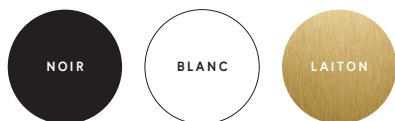
Une innovation esthétique et écologique grâce au Varian®, composé à base de lin.

Dimensions

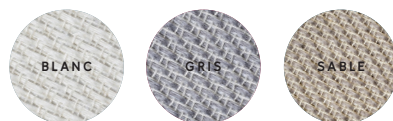


Finitions

STRUCTURE :



VARIAN® :





Studio JUAM

Le studio de design JUAM est né de la rencontre sur les bancs des Arts Décoratifs de Paris des designers Amélie Claudin et Julien Vignal. Le duo de designers questionne les objets du quotidien, chaque idée est déconstruite afin de révéler le sens profond des objets, et leur évolution future.

À travers ce travail de réflexion, JUAM redéfinit les besoins liés au design afin de créer des objets innovants et adaptés aux espaces de vie.

CIDER®

contact@cider.fr

www.cider.fr