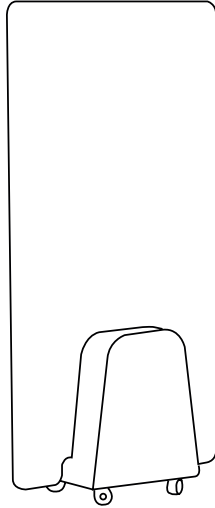


Archy





Voici Archy, un petit être malin qui vient compléter la collection de Cider dédiée aux nouvelles méthodes de travail en équipe. Archy a été imaginé par le designer AdriAn Blanc pour accompagner les modes de travail agiles et nomades.

À la fois tableau écritoire, tabouret et rangement, Archy est au service des créatifs, designers et innovateurs qui construisent le futur. Son tableau à surface écriteoire leur permet de déployer leur visualisation, de la salle de réunion à leur bureau, pour travailler en mobilité et continuité.

Sa structure est légère et apprivoisable en un rien de temps. Grâce à son petit volume, ses

roulettes et sa poignée intégrée au panneau, Archy peut être déplacé facilement. Il offre flexibilité et mobilité et a été conçu pour prendre un minimum de place.

Quand sa structure n'offre pas une assise d'appoint durant les meetings et workshop, le pouf et ses interstices permettent de ranger les panneaux.

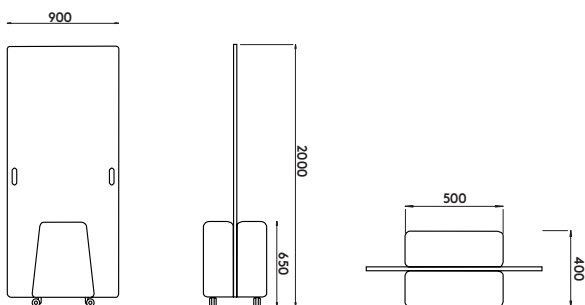
Détails



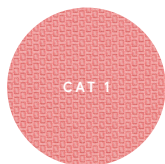
Décontracté, dynamique et dans l'ère du temps, son design est simple mais astucieux.

Il transforme n'importe quelle pièce en un espace de travail dédié à la collaboration et création.

Dimensions



Finitions



AUTRES COLORIS
DISPONIBLES
SUR DEMANDE



AdriAn Blanc

Designer diplômé de l'ESAD de Reims puis de l'ECAL, Adrian a passé une partie de sa vie en Inde, au contact de cultures et de traditions qui enrichissent continuellement son travail. Le travail, voici justement son champ d'expérimentation depuis 2016. Il façonne à sa manière – entre innovation et décalage humain – des gammes de mobiliers appliquées au monde du bureau. De nature volubile, c'est souvent d'une conversation impromptue que naissent d'un trait de dessin ses propositions «ergonomiquement» pertinentes, mais toujours conviviales.

CIDER®

contact@cider.fr

www.cider.fr