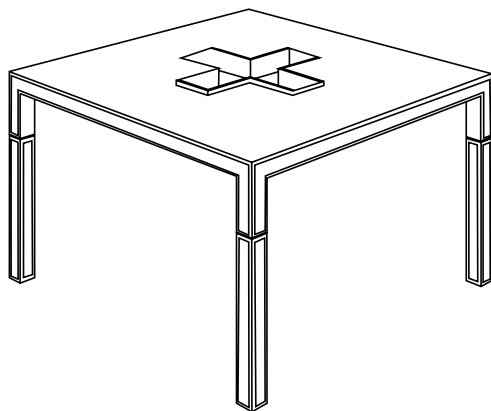


# À Table



DESIGN  
INDUSTRIAL ORCHESTRA



« A Table » est un mobilier console polyvalent, conçu par l'agence Industrial Orchestra. Il s'intègre facilement dans un espace et invite au rassemblement, à la discussion, à l'échange.

À Table, invite les gens à se rassembler autour de différentes fonctions : porte document, plateau pour traiteur, boîte/bac à glaçons, support de lampe...

À Table est une pièce idéale pour créer une zone de convivialité, dans des contextes

formels comme informels. La table en bois massif est traversée par un axe mono-matière en résine minérale sur lequel s'articulent les différents accessoires. Un bloc prise est dissimulé sous le plateau.

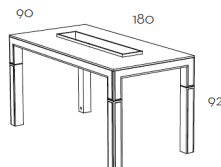
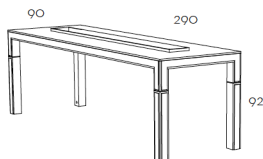
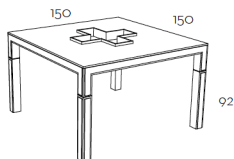
## Détails



L'axe central en résine minérale offre de multiples usages possibles : du porte document au plateau pour traiteur, à la présentation d'objets ou au support d'une lampe...

La console « À Table » s'adapte ainsi à de nombreuses situations de la vie d'un espace tertiaire.

## Dimensions



\*Autres dimensions disponibles sur demande.

## Finitions

PIEDS\* :



JAUNE



ORANGE



BLEU

\*AUTRES  
COLORIS  
DISPONIBLES  
SUR DEMANDE

AXE CENTRAL :



RÉSINE  
NOIR



RÉSINE  
BLANCHE

STRUCTURE EN BOIS :



BOIS



NOYER



## Industrial Orchestra

Taïna Primaux, diplômée de l'ENSCI à Paris en 2001, spécialisée dans les matériaux, collabore avec de nombreux architectes et Jérémy Magdalou, diplômé de l'école des Beaux Arts de Reims en 2000, collabore pendant 10 ans avec Philippe Starck. Depuis 2009, ils signent ensemble leurs projets sous le nom de Industrial Orchestra.

CIDER®

[contact@cider.fr](mailto:contact@cider.fr)

[www.cider.fr](http://www.cider.fr)